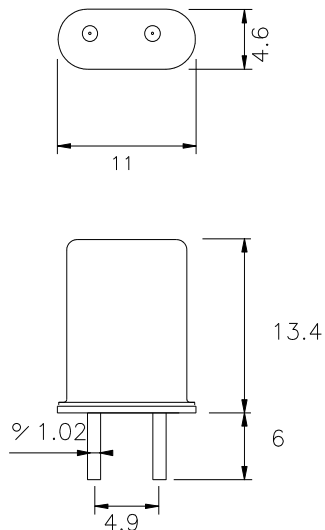


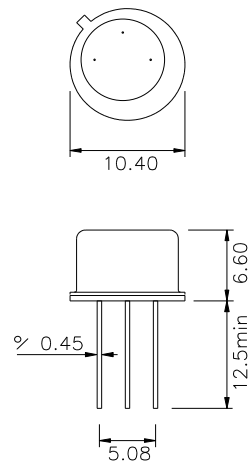
**HC50/U**

**4 à 210MHz**



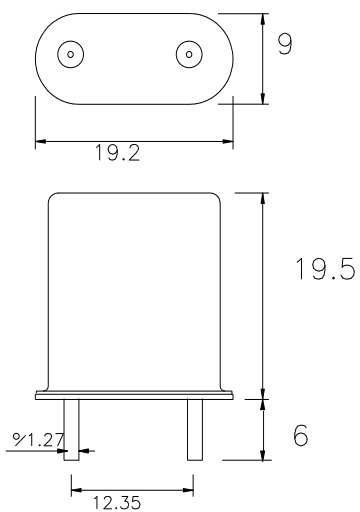
**HC35/U**

**4 à 210MHz**



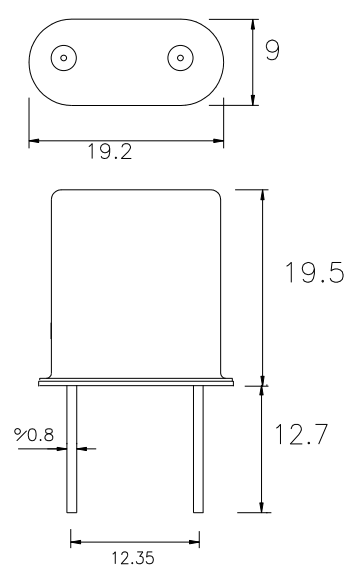
**HC51/U**

**0.2 à 60MHz**



**HC48/U**

**0.2 à 60MHz**



**Quartz Spécifiques**